

COLHEITADEIRA DE CAFÉ P1000 TR

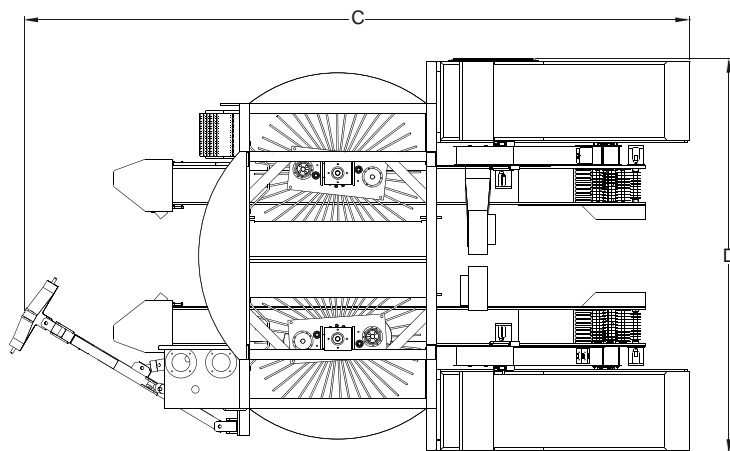
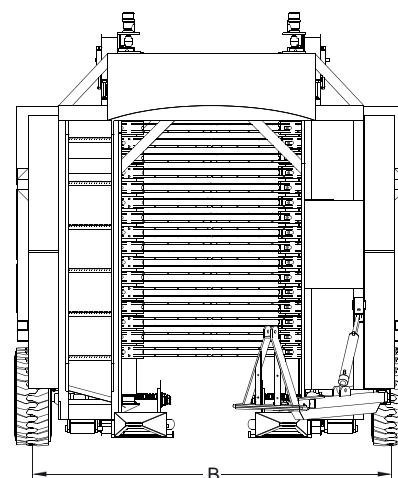
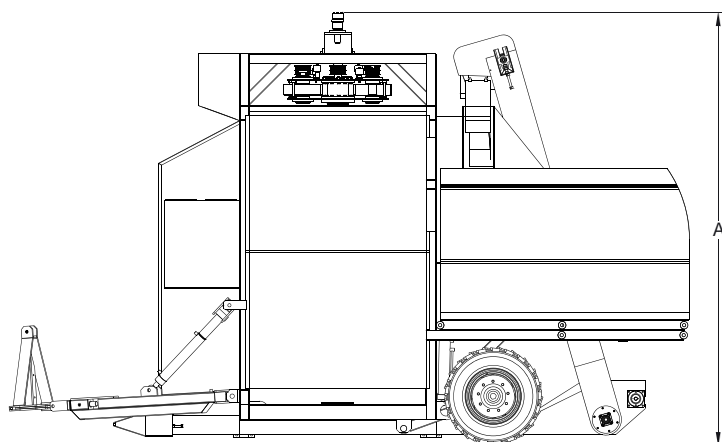


Características

- **Construção robusta e compacta**
- **Sistema de acionamento eletro-hidráulico**
- **Derriçador com sistema de anel duplo**
- **Ajuste superior e inferior nos derriçadores**
- **Varetas em polímero de alta resistência**
- **Depósito duplo c/sensor de carga - Capacidade total de 3.000 L**
- **Radiador autolimpante**
- **Ajuste de direcionamento automático**

Informações técnicas

Imagens ilustrativas - Não jogue este impresso em vias públicas



MODELO	DIMENSÕES			
	m			
	A	B	C	D
P1000 TR	3,50	2,90	5,35	3,20

MODELO	TRATOR COM SUPER REDUÇÃO	SISTEMA ELÉTRICO	POTÊNCIA	RESERVATÓRIOS		DECLIVIDADE MÁXIMA	CAPACIDADE	PESO
				LITROS				
				SIST. HIDRÁULICO	CAFÉ			
P1000 TR	-	12	75	200	3.000	15%	3.000 - 6.000	4.000

Reservamos o direito de alterar as características técnicas sem aviso prévio.



Rua Honório Soares, 80
Espírito Santo do Pinhal - SP - Brasil
CEP 13.990-000
Fone: (19) 3651-9200 - Fax: (19) 3651-9282
www.pinhalense.com.br